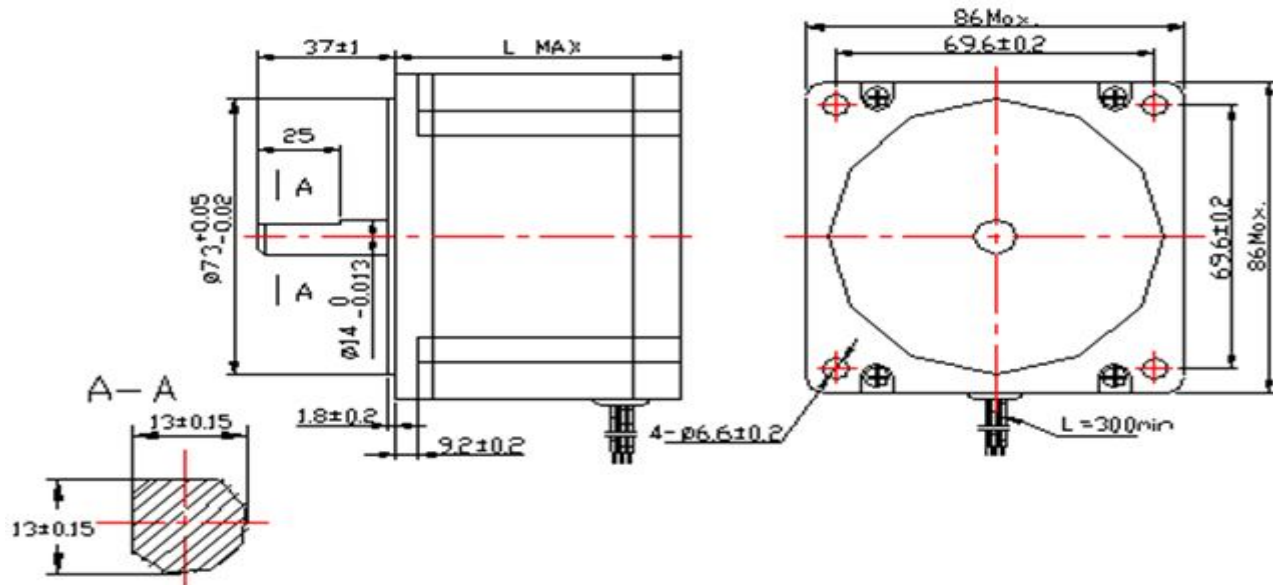


Step Accuracy-----±5%
 Temperature Rise-----80℃ Max.
 Ambient Temperature Range-----20℃~+50℃
 Insulation Resistance-----100MΩ Min.50V DC
 Dielectric Strength-----500V AC 1minute

电机型号 Model	步距角 Step angel (°)	机身長 Motor Length L (mm)	相电压 Rate Voltage (V)	相电流 Rate Current (A)	相电阻 Phase Resistance (Ω)	相电感 Phase Inductance (mH)	静力矩 Holding Torque (N.m)	引线数 Lead Wire (NO.)	转动惯量 Rotor Inertia (kg.cm ²)	重量 Motor Weight (kg)
85BYGH450A-001	1.8	75	4.4	2	2.2	10	2.1	8	1.4	2.3
85BYGH450A-002	1.8	75	3	3	1	4.4	2.1	8	1.4	2.3
85BYGH450B-002	1.8	113	6.4	2	3.2	12	4.1	8	2.7	3.6
85BYGH450B-004	1.8	113	1.9	3.5	0.53	6.5	5.1	4	2.7	3.6
85BYGH450B-008	1.8	113	2.6	6	0.43	2.5	4.1	8	2.7	3.6
85BYGH450C-001	1.8	151	7.8	2	3.9	20	6.4	8	3.6	5
85BYGH450C-012	1.8	151	5.7	3	1.9	22	9.3	4	3.6	5
85BYGH450D-002	1.8	94	3.2	4	0.8	3.5	4.3	8	1.7	3
85BYGH450D-007	1.8	94	6.4	2	3.2	15	4.4	8	1.7	3



Wiring Diagram (接线图)

